

Załącznik nr 2

Wymagania dotyczące obudowy i skrzynki zaciskowej urządzeń pomiarowych i koncentratorów

TEKST PRZEZNACZONY DO DALSZYCH KONSULTACJI

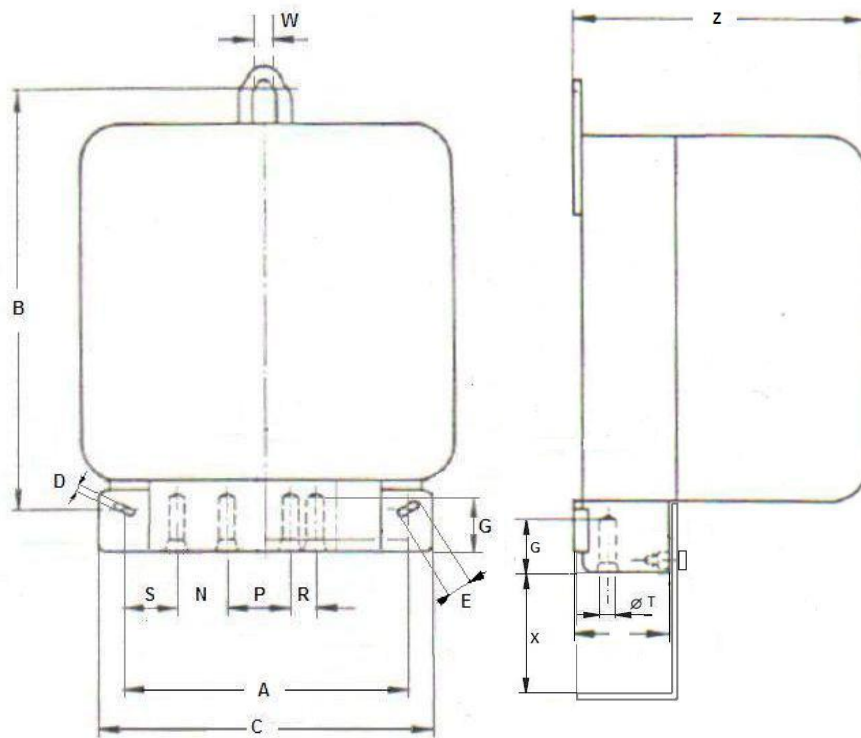
Oferowane urządzenia AMI (liczniki energii elektrycznej, koncentratory danych i liczniki bilansujące zintegrowane z koncentratorem danych) muszą spełniać następujące wymagania w zakresie wymiarów obudowy i skrzynki zaciskowej.

1. Zaciski podłączenia napięcia lub prądu fazowego muszą być wykonane jako, przystosowane do instalacji aluminiowych i miedzianych, zaciski klatkowe wyposażone w 1 śrubę dociskową o szerokości okna pozwalającej na swobodne umieszczenie przewodu o średnicy $T-0,5$ mm (gdzie wartość T , rozumianą jako średnicę okręgu wpisanego w klatkę, dla poszczególnych odmian liczników podano tabeli w punkcie 4 poniżej) i pewne zaciśnięcie przewodu o przekroju minimum $2,5 \text{ mm}^2$.
2. Śruby zaciskowe muszą mieć:
 - łeb płaski o średnicy 5 ± 7 mm, uniwersalne wgłębienie wg ISO4757 – rowkowe o szerokości $1,2\pm 0,4$ mm i długości minimum 6 mm oraz krzyżowe typu Pozidriv PZ2 dla liczników bezpośrednich,
 - łeb płaski o średnicy 4 ± 6 mm, uniwersalne wgłębienie wg ISO4757 – rowkowe o szerokości $0,8\pm 0,2$ mm i długości minimum 4 mm oraz krzyżowe typu Pozidriv PZ1 dla liczników przekładnikowych.
3. Podłączenia obwodów pomocniczych muszą być wykonane jako zaciski śrubowe lub klatkowe (zwykłe albo samozaciskające sprężynowe) i umożliwiać swobodne zamocowanie przewodu drutowego o przekroju do $2,5 \text{ mm}^2$.
4. Pozostałe wymiary konstrukcyjne liczników muszą być zgodne z poniższą tabelą

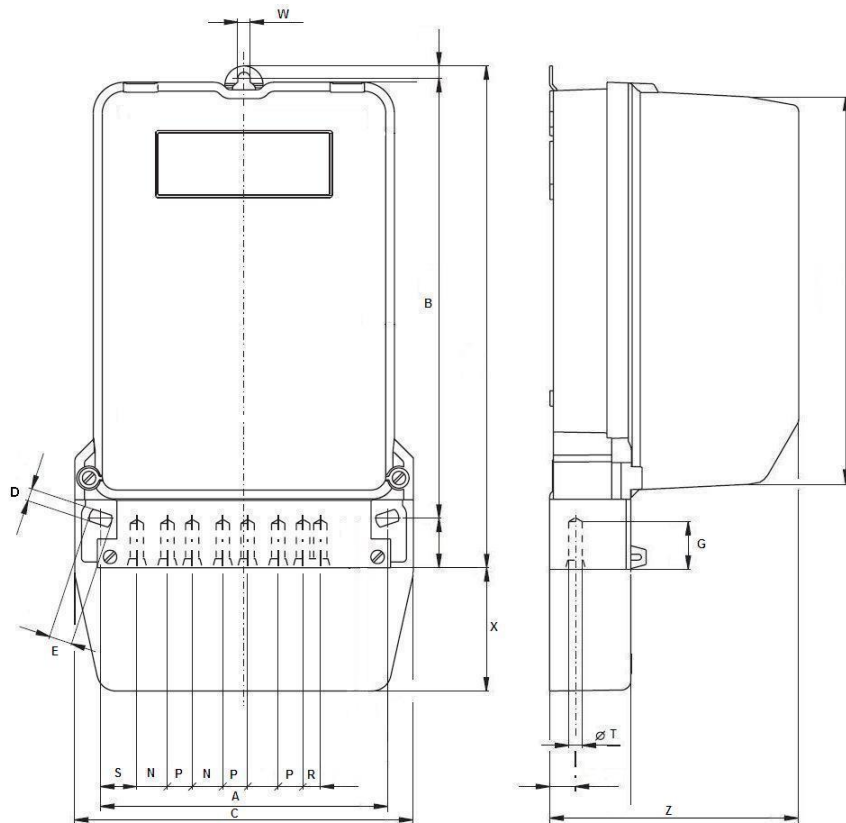
Wymiar [mm]	1-fazowy bezpośredni licznik energii elektrycznej		3-fazowy bezpośredni licznik energii elektrycznej		3-fazowy przekładnikowy licznik energii elektrycznej bilansujący lub półpośredni
	$I_{\max}=40\text{A}$	$I_{\max}\leq 80\text{A}$	$I_{\max}=80\text{A}$	$I_{\max}=100\text{A}$	$I_n (I_{\max}) = 5(10)\text{A}$
A	105		150		
B	130-175		170-230		
C	≤ 150		≤ 210		≤ 210
D	5,5 – 7		5,5 – 6,5		5,5 - 6
E			7,5 – 11		
X	min. 30		min. 40		
W			min. 5,5		
Z			≤ 90		
N	18-23		14-16		$10^{\pm 0,5}$
P	20-24		12-18,5		-

R	9-23		9-16		-
S	20 ⁺¹				16-20
T	min. 6,5	min. 8,5	min. 8,5	min. 9,5	min. 4,5
G	≥18				≥14

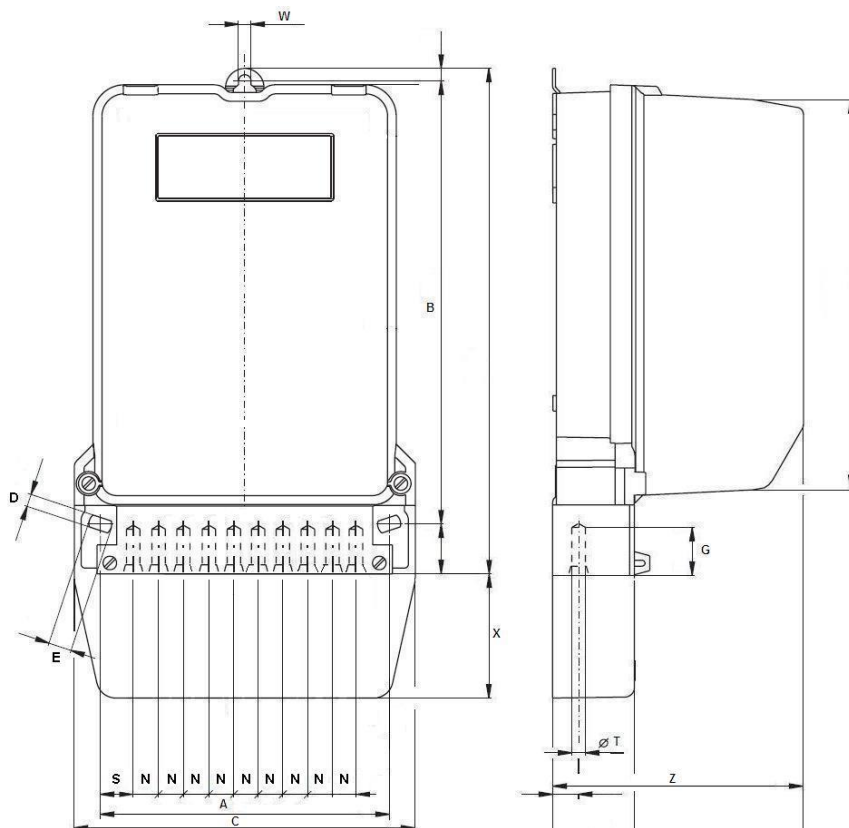
gdzie poszczególne wymiary oznaczone literami objaśniono na zamieszczonych dalej rysunkach, osobno dla każdej odmiany liczników.



Rysunek wymiarowy dla liczników 1-fazowych bezpośrednich



Rysunek wymiarowy dla liczników 3-fazowych bezpośrednich

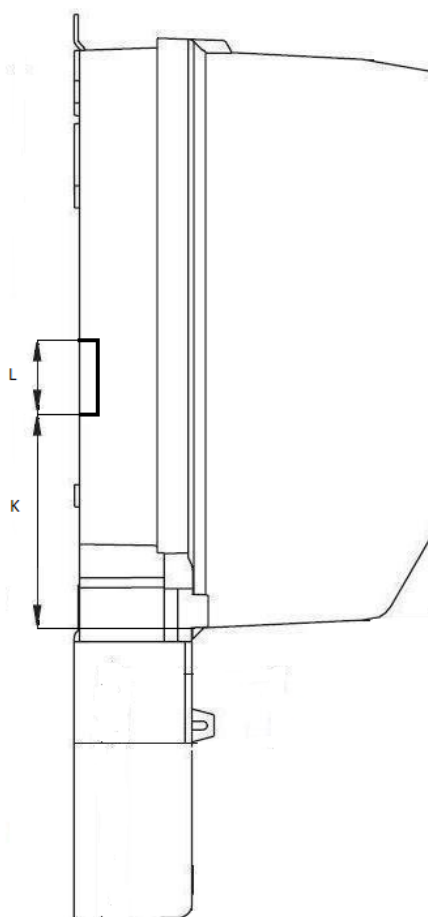


Rysunek wymiarowy dla liczników 3-fazowych przekładnikowych

5. **[wymaganie opcjonalnie do wyboru przez OSD E]** W przypadku montowania licznika bilansującego, koncentratora danych lub licznika bilansującego zintegrowanego z koncentratorem danych na szynie TH35, zgodnie z (EN 50022), nie stosuje się wymiarów A, B, D, E, W, natomiast wprowadza się dodatkowo wymiary jak w poniższej tabeli i rysunku.

[wymaganie przeznaczone do dalszych prac redakcyjnych]

Wymiar [mm]	Licznik bilansujący, koncentrator danych lub licznik bilansujący zintegrowany z koncentratorem danych
K	20 ±115
L	35 (mocowanie na szynę TH35)



Rysunek wymiarowy w przypadku mocowania na szynę TH35